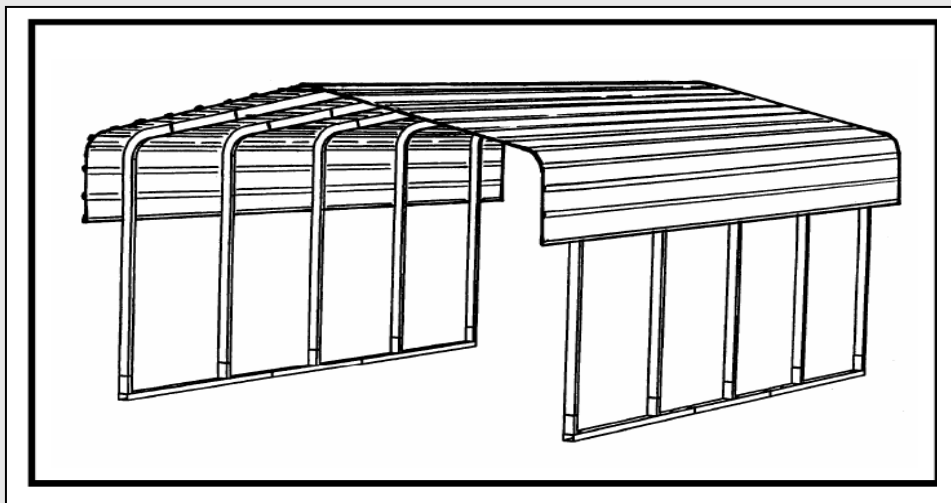


Galpón Tampa

¡El almacén.. El taller!



Actualmente empleado como Depósito de obra,
Estacionamiento, Talleres de preparación de carpintería y
cabilla, Taller mecánico, Agrícola, entre otros.

CARACTERISTICAS

Estructura con Perfilera de Aluminio

Disponible en diversos tamaños: Frente 4 y 6m. Fondo 6m.

Laminas de techo Galvanizada tipo Trapezoidal

Rapidez de montaje. Sencillas instrucciones de ensamblaje y
recomendaciones de anclaje

Liviana y fácil de transportar

Totalmente desarmable y 100% reutilizable

Alta durabilidad

Garantía de fábrica en accesorios



Caracas

Centro Profesional Santa Paula, Torre A,
Piso 9 Ofic. 97 Av. Circunvalación del
Sol, Urb. Santa Paula
(0212) 985 3777 / 986 2412 / 987 4868

Barquisimeto

Calle 29 entre Carrera 4 & 5 de la Zona
Ind.1, Galpón No.37
(0251) 237 1532 / 237 6166 / 237 2529